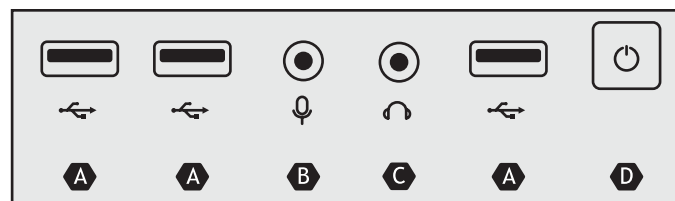


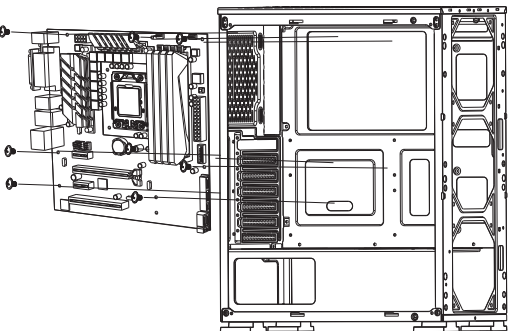
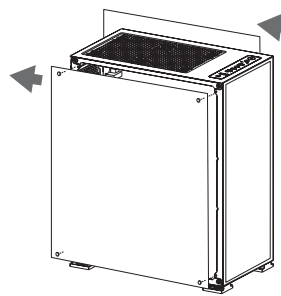
۱- محل قرارگیری هارد SSD ۲- محل قرارگیری هارد HDD ۳- محل قرارگیری منبع تغذیه ۴- محل قرارگیری مادربرد ۵- محل قرارگیری کارت گرافیک تا ۲۸۰ میلی‌متر



A-USB 1.1 B-جک میکروفون C-جک هدفون D-کلید روشن/خاموش

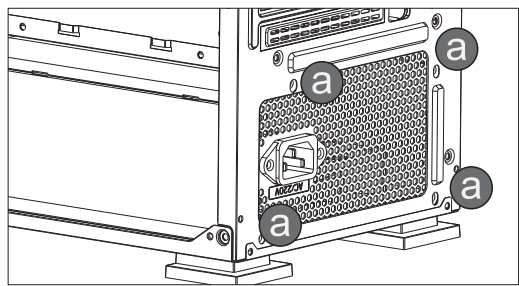
• باز کردن پنل‌های کناری

- ابتدا پیچ‌های پنل پشت و سمت چپ را از بدنه کیس باز کنید.  
- اکنون می‌توانید پنل‌های کناری را باز کنید



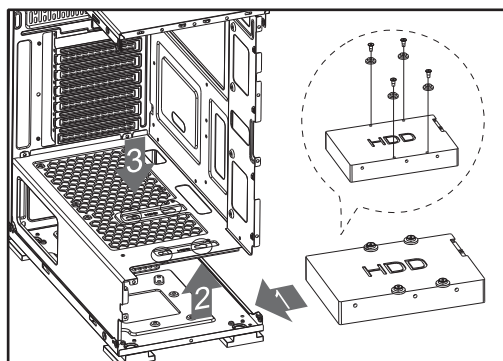
• روش نصب مادربرد

- در ابتدا بدنه کیس را به صورت افقی روی زمین قرار دهید تا امکان دسترسی راحت‌تری داشته باشید.  
- اکنون مادربرد را در محل تخصیص داده شده قرار دهید و بوسیله پیچ‌های مخصوص خود آن را به بدنه متصل کنید.



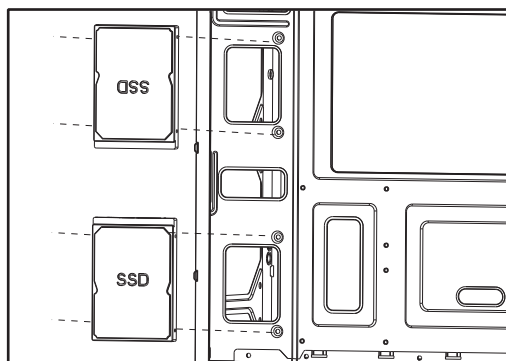
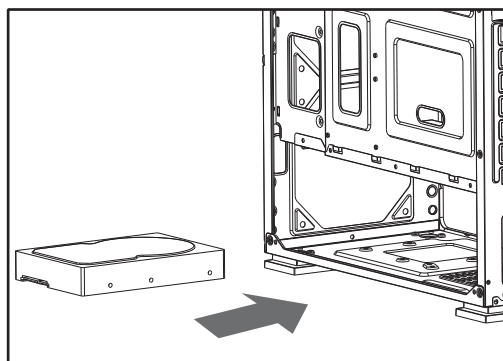
• روش نصب منبع تغذیه

PSU را در محل تعبیه شده قرار دهید و بوسیله پیچ‌های مخصوص خود به بدنه متصل کنید.



• نصب هاردهای HDD/SSD

برای نصب راحت‌تر هارد بهتر است که ابتدا محفظه‌ی آن را از کیس جدا کرده و هارد را روی آن نصب کنید، سپس محفظه را در محل تعبیه شده روی بدنه‌ی کیس قرار داده و بوسیله پیچ آن را به بدنه متصل کنید.



• پیچ‌های نصب

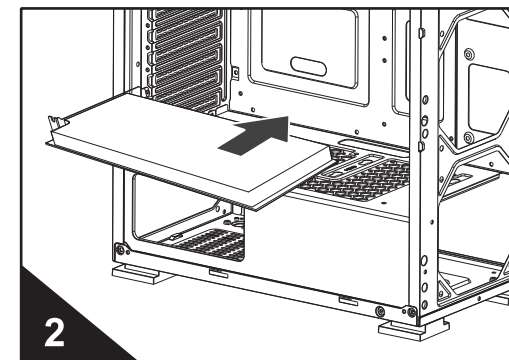
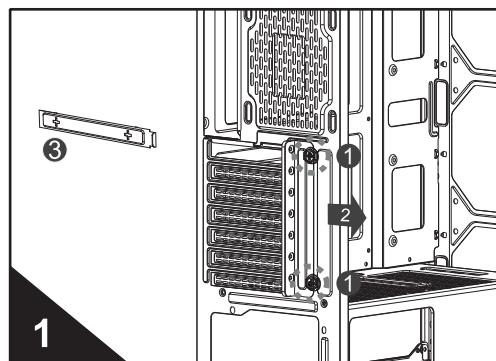
تعداد	نام پیچ	تصویر پیچ
۴	پیچ HDD	
۱۴	پیچ MB/SSD	
۴	پیچ PSU/VGA	
۳	پیچ MB Stand-Off	
۴	پیچ پنل کناری	
۴	بست کابل	

• اطلاعات فنی

مدل	TC 4483 FA
اندازه	L367*W202*H426 mm
وزن	2.7 Kg
سازگار با مادربرد	ATX, Micro ATX
تعداد درگاه‌ها	3 *USB1.1 + Audio
تعداد هارد قابل پشتیبانی	2* HDD + 2 *SSD
بیشترین طول قابل پشتیبانی از CPU	160 mm
بیشترین طول قابل پشتیبانی از GPU	280 mm
سیستم خنک‌کننده آبی (رادیاتور)	1 * 120 mm
تعداد فن‌های قابل پشتیبانی	جلو: 3*120mm ; بالا: 2*120mm ; پشت: 1*120mm
جنس بدنه	SPCC 0.5 mm

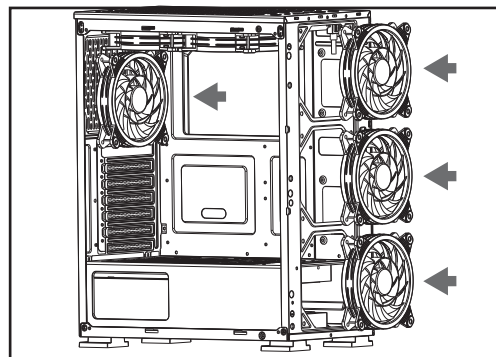
• نصب کارت گرافیک

ابتدا پیچ‌های پوشش PCI پشت کیس را باز کرده و و آن را جدا کنید، سپس کارت گرافیک را در محل مناسب خود در کیس قرار داده و آن را بوسیله پیچ به بدنه متصل کنید.



• روش نصب فن

این کیس قابلیت نصب ۶ فن را دارد. (۳ فن در پنل جلویی، ۲ فن در پنل بالایی و ۱ فن در پنل پشتی)، برای نصب فن‌ها، آن‌ها را در موقعیت مناسب قرار داده و بوسیله پیچ به بدنه متصل کنید.  
توجه داشته باشید که جریان هوا باید از پنل جلویی وارد کیس شده و از پنل بالایی و پشتی خارج شود، از همین رو هنگام نصب فن‌ها به جهت آن‌ها دقت نمایید.



• روش نصب سیستم خنک‌کننده آبی

این کیس قابلیت نصب یک سیستم خنک‌کننده آبی را دارد. برای نصب آن، سیستم خنک‌کننده را در محل خود قرار داده و بوسیله پیچ به بدنه متصل نمایید.

